

Код ОКПД2 26.51.20.120

**УТВЕРЖДАЮ**

Генеральный директор  
ООО «КОМСЕТ-Сервис»

04 марта 2020 г.

А.В. Исупов



Сервер синхронизации времени ПЭИ ССВ-1Г

**ТЕХНИЧЕСКИЕ УСЛОВИЯ**

ЛЖАР.468150.004 ТУ – 2012

## СОДЕРЖАНИЕ

1. ОБЩИЕ ТРЕБОВАНИЯ .....	3
2. ОСНОВНЫЕ ПАРАМЕТРЫ И ХАРАКТЕРИСТИКИ ОБОРУДОВАНИЯ СЕРВЕР СИНХРОНИЗАЦИИ ВРЕМЕНИ ПЭИ ССВ-1Г .....	3
3. ТЕХНИЧЕСКИЕ ТРЕБОВАНИЯ.....	4
4. ТРЕБОВАНИЯ К ПАРАМЕТРАМ ЭЛЕКТРОПИТАНИЯ.....	11
5. ТРЕБОВАНИЯ К ПАРАМЕТРАМ ЭЛЕКТРОМАГНИТНОЙ СОВМЕСТИМОСТИ ОБОРУДОВАНИЯ.....	13
6. ТРЕБОВАНИЯ К ПАРАМЕТРАМ УСТОЙЧИВОСТИ К КЛИМАТИЧЕСКИМ И МЕХАНИЧЕСКИМ ВОЗДЕЙСТВИЯМ .....	13
7. НАДЕЖНОСТЬ .....	13
8. КОМПЛЕКТНОСТЬ.....	14
9. МАРКИРОВКА.....	14
10. УПАКОВКА .....	14
11. ТЕХНИЧЕСКАЯ ДОКУМЕНТАЦИЯ .....	14
12. ПРАВИЛА ПРИЕМКИ.....	14
13. МЕТОДЫ КОНТРОЛЯ .....	15
14. ТРАНСПОРТИРОВАНИЕ.....	15
15. ХРАНЕНИЕ.....	15
16. УКАЗАНИЯ ПО ЭКСПЛУАТАЦИИ.....	15
17. ГАРАНТИИ ПОСТАВЩИКА .....	16
18. ЗАКАЗНАЯ СПЕЦИФИКАЦИЯ.....	16
ЛИСТ РЕГИСТРАЦИИ ИЗМЕНЕНИЙ .....	20

					ЛЖАР.468150.004 ТУ – 2012	Лист
Изм	Лист	№ докум.	Подп.	Дата		2 из 20

## 1. ОБЩИЕ ТРЕБОВАНИЯ

Настоящие технические условия распространяются на оборудование Сервер синхронизации времени ПЭИ ССВ-1Г производства ООО «КОМСЕТ-сервис» (далее – ПЭИ ССВ-1Г).

Сервер синхронизации времени ПЭИ ССВ-1Г выполняет требования «Правил применения оборудования тактовой сетевой синхронизации». Утв. приказом Мининформсвязи России от 07.12.2006 № 161 (зарегистрирован Минюстом России 21 декабря 2006 года, регистрационный номер 8652).

ТУ определяют технические и эксплуатационные требования к оборудованию ПЭИ ССВ-1Г и способы проверки указанных требований.

## 2. ОСНОВНЫЕ ПАРАМЕТРЫ И ХАРАКТЕРИСТИКИ ОБОРУДОВАНИЯ СЕРВЕР СИНХРОНИЗАЦИИ ВРЕМЕНИ ПЭИ ССВ-1Г

2.1 Первичные эталонные источники ССВ-1Г предназначены для использования в сети связи общего пользования и технологических сетях связи в качестве:

- первичного эталонного источника (ПЭИ);
- распределителя сигналов синхронизации (РСС);
- преобразователя сигналов синхронизации (ПСС);
- системы управления тактовой сетевой синхронизацией (СУ ТСС).

2.2 Серверы синхронизации времени ПЭИ ССВ-1Г предназначены для: формирования высокостабильных по частоте эталонных сигналов 1 Гц, 5 и 10 МГц, а также импульсных сигналов 2,048 МГц, корректируемых по сигналам глобальных навигационных спутниковых систем (далее ГНСС) и/или внешних модулей; формирования сигналов точного времени для синхронизации времени различного сетевого оборудования.

2.3 Серверы синхронизации времени ПЭИ ССВ-1Г выпускаются со следующими метрологическими опциями, которые отличаются метрологическими характеристиками:

- опция 010 - с кварцевым термостатированным генератором версия 1;
- опция 020 - с кварцевым термостатированным генератором версия 2;
- опция 030 - с рубидиевым генератором версия 1;
- опция 040 - с рубидиевым генератором версия 2.

Метрологическая опция определяется при заказе. В случае если не указано иное, ПЭИ ССВ-1Г выпускается с опцией 010.

### Выполняемые функции:

- формирование и передача эталонных сигналов синхронизации. Источником эталонного сигнала является автономное оборудование и/или приемники навигационных спутниковых систем. В том числе выполнение функций сервера протокола сетевого времени NTP (Network Time Protocol) в сетях IP,

					ЛЖАР.468150.004 ТУ – 2012	Лист
Изм	Лист	№ докум.	Подп.	Дата		3 из 20



формирование эталонных сигналов частоты для синхронизации различного оборудования; функций источника синхронизации времени по протоколу РТР (Precision Time Protocol), в том числе для выполнения функции передачи сигналов тактовой синхронизации по IP сетям.

- управление и мониторинг удаленных ПЭИ, ПЭГ, ВЗГ на основе ССВ1-Г
- преобразование сигналов синхронизации от внешних источников в эталонные сигналы: 2,048 МГц, 5 МГц, 10 МГц, 1 PPS
- распределение внешнего сигнала синхронизации и собственного эталонного сигнала, используя протоколы ToD, SIRF, NTP, РТР и др.

### 3. ТЕХНИЧЕСКИЕ ТРЕБОВАНИЯ

Сервер синхронизации времени ПЭИ ССВ-1Г выполняет требования «Правил применения оборудования тактовой сетевой синхронизации». Утв. приказом Мининформсвязи России от 07.12.2006 № 161 (зарегистрирован Минюстом России 21 декабря 2006 года, регистрационный номер 8652).

#### 3.1 Требования к управлению тактовой сетевой синхронизацией

3.1.1 СУ ТСС обеспечивает выполнение функции контроля и управления на уровнях управления сетевыми элементами в следующих областях:

- 1) области управления обработки неисправностей;
- 2) области управления качеством синхросигналов;
- 3) области управления конфигурацией;
- 4) области управления безопасностью.

3.1.2 В области управления обработки неисправностей СУ ТСС обеспечивает выполнение следующих функций:

- 1) обнаружения и локализации неисправностей;
- 2) индикации неисправностей входного сигнала;
- 3) ведения журнала истории событий и аварий с указанием: блока – источника события, типа события и времени возникновения.

3.1.3 В области управления качеством синхросигналов СУ ТСС обеспечивает выполнение следующих функций:

- 1) контроля параметров входных сигналов и сравнение их с устанавливаемыми масками;
- 2) вывода результатов измерений;
- 3) анализа результатов измерений.

3.1.4 В области управления конфигурацией СУ ТСС обеспечивает выполнение следующих функций:

- 1) для входных сигналов:
  - а) выбора канала;
  - б) установки приоритетов;
  - в) установки типа входного сигнала;

					ЛЖАР.468150.004 ТУ – 2012	Лист
Изм	Лист	№ докум.	Подп.	Дата		4 из 20

- г) установки уровня допустимого качества входного сигнала;
- 2) для выходных сигналов:
  - а) установки резервирования выходного сигнала;
  - б) включения (выключения) выходного сигнала;
  - в) установки уровня качества в формируемом сигнале 2048 кбит/с;
- 3) в части управления:
  - а) включения (выключения) порта местного управления;
  - б) установки скорости для последовательного порта.

3.1.5 В области управления безопасностью СУ ТСС обеспечивает выполнение следующих функций:

- а) введения классов пользователей: с разрешением только на просмотр, с разрешением на просмотр и конфигурирование, с разрешением на просмотр, конфигурирование и управление пользователями СУ ТСС;
- б) введения паролей и идентификаторов для пользователей.

3.1.6 Оборудование управляется с помощью клавиатуры и дисплея, расположенных на лицевой панели устройства, либо с помощью удалённого рабочего терминала, подключаемого через интерфейс Ethernet.

3.1.7 Оборудование обеспечивает круглосуточный непрерывный режим работы СУ ТСС.

3.1.8 В СУ ТСС имеются средства контроля, диагностики и восстановления при отказах и сбоях.

## 3.2 Требования к параметрам сигналов синхронизации

3.2.1 Входные сигналы синхронизации 2048 кГц формируются из исходной импульсной последовательности при условии, что затухание на частоте 2048 кГц не превышает 6 дБ.

3.2.2 Форма и амплитуда импульсов исходной последовательности приведена на рисунке 1.

					ЛЖАР.468150.004 ТУ – 2012	Лист
Изм	Лист	№ докум.	Подп.	Дата		5 из 20



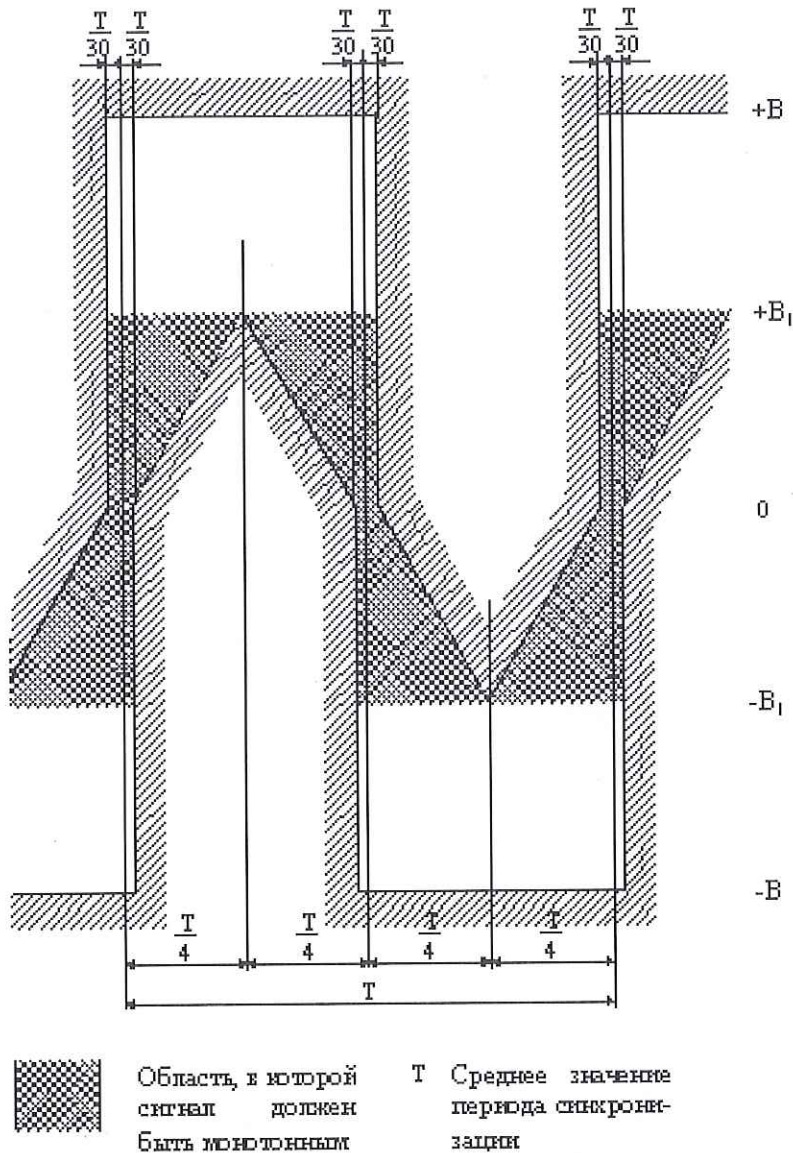


Рисунок 1. Форма и амплитуда импульсов синхросигнала 2048 кГц

3.2.3 Входные сигналы 2048 кбит/с, используемые для синхронизации, формируются из исходной импульсной последовательности, сформированной в коде HDB-31, и при условии, что затухание на частоте 1024 кГц не превышает 6 дБ.

3.2.4 Форма и амплитуда импульсов исходной последовательности приведена на рисунке 2.

Справочно:<sup>1</sup> HDB-3 – High Density Bipolar 3 (биполярный код с высокой плотностью 3-го порядка).

					ЛЖАР.468150.004 ТУ – 2012	Лист
Изм	Лист	№ докум.	Подп.	Дата		6 из 20

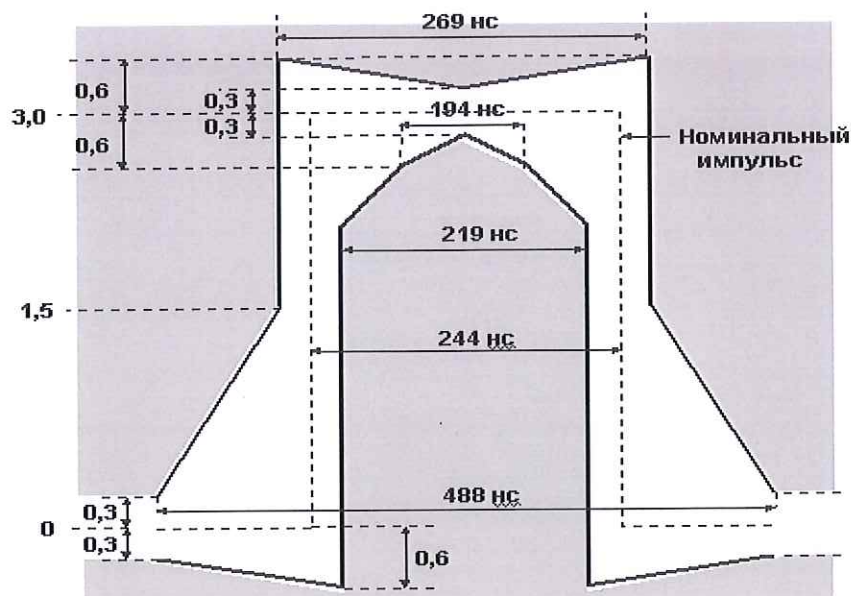


Рисунок 2. Форма и амплитуда импульсов синхросигнала 2048 кбит/с

3.2.5 Выходные синхросигналы 2048 кГц являются импульсной последовательностью, форма и амплитуда импульсов соответствует форме и амплитуде импульсов, приведенных на рисунке 1.

3.2.6 Импульсы синхросигнала 2048 кГц на выходе оборудования синхронизации, показанные на рисунке 1, имеют амплитуду  $V$ , равную 1,0 – 1,9 В при симметричной нагрузке 120 Ом, и амплитуду  $V$ , равную 0,75 – 1,5 В при несимметричной нагрузке 75 Ом. Период повторения импульсов ( $T$ ) равен 488 нс, амплитуда  $V_1$  равна половине амплитуды  $V$ .

3.2.7 Выходные синхросигналы 2048 кбит/с формируются в коде HDB-3. Форма и амплитуда импульсов HDB-3 соответствует форме и амплитуде импульсов, приведенных на рисунке 2.

3.2.8 Синхросигнал 2048 кбит/с, состоящий из биполярных импульсов, на выходе оборудования при нагрузке 120 Ом имеет амплитуду импульса (рисунок 2) равную  $3V \pm 20\%$ , при нагрузке 75 Ом –  $2,37 V \pm 20\%$ . В паузе между импульсами напряжение не превышает 10% от номинальной амплитуды импульсов. Соотношение амплитуд импульсов разной полярности находится в пределах 0,95 – 1,05.

3.2.9 Выходные сигналы 2048 кбит/с структурированы по циклам и сверхциклам, а также переносят информацию об уровне качества источника синхросигнала<sup>2</sup>.

3.2.10 Дрожание фазы выходных синхросигналов в полосе 20 Гц – 100 кГц не превышает 0,05 тактового интервала при времени измерения 60 с.

<sup>2</sup> Для выходных сигналов ПЭИ, ПСС, РСС допустимо отсутствие информации о качестве источника синхросигнала, а для сигнала от ПЭИ – структурированности по циклам.

					ЛЖАР.468150.004 ТУ – 2012	Лист
Изм	Лист	№ докум.	Подп.	Дата		7 из 20



3.2.11 Параметры выходных сигналов синхронизации определяются при условии использования входных сигналов в качестве опорных для измерительного оборудования (при измерениях выходных сигналов ПЭИ опорным сигналом для измерительного оборудования является сигнал, полученный от поверенного стандарта частоты, у которого ошибка в установке номинала не превышает  $2 \times 10^{-11}$  отн. ед.).

3.2.12 Блуждания фазы выходных синхросигналов при синхронизации оборудования от эталонного генератора, выраженные через характеристики максимальной ошибки временного интервала (далее – МОВИ) и девиации временного интервала (далее – ДВИ), в указанных условиях ограничены следующими пределами:

3.2.12.1 Для ПЭГ и ПЭИ:

а)

МОВИ (нс)	Интервал наблюдения (с)
$25 + 0,275\tau$	$0,1 \leq \tau \leq 1000$
$290 + 0,01\tau$	$\tau \geq 1000$

Ограничительная маска приведена на рисунке 3.

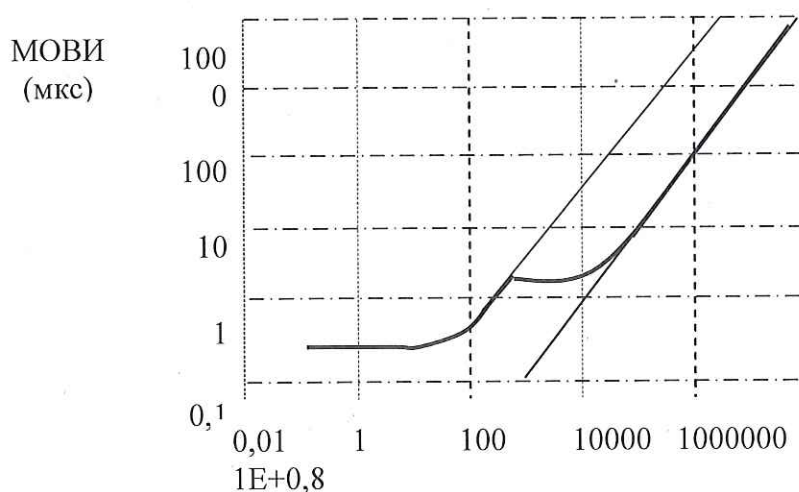


Рисунок 3. Максимальная ошибка временного интервала для ПЭГ, ПЭИ

б)

ДВИ (нс)	Интервал наблюдения (с)
3	$0,1 < \tau \leq 100$
$0,03 \tau$	$100 < \tau \leq 1000$
30	$1000 < \tau \leq 10\,000$

					ЛЖАР.468150.004 ТУ – 2012	Лист
Изм	Лист	№ докум.	Подп.	Дата		8 из 20



Ограничительная маска приведена на рисунке 4.

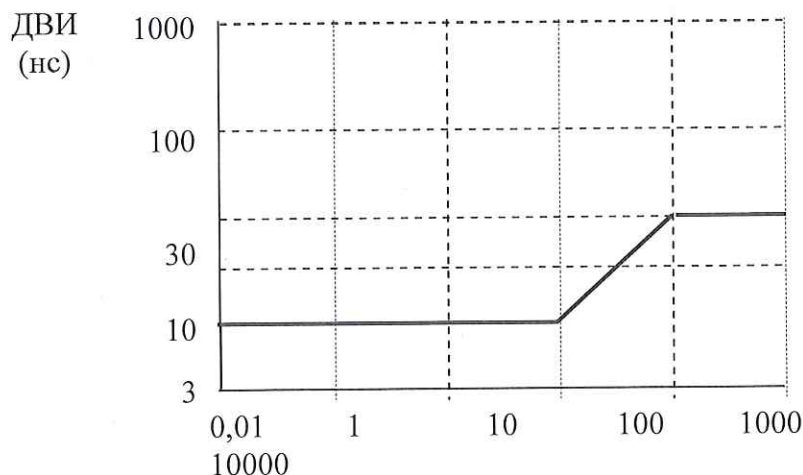


Рисунок 4. Девиация временного интервала для ПЭГ, ПЭИ

3.2.12.2 для РСС и ПСС:

- а)  $MOVI$  (нс)  $\leq 3$  на всех интервалах наблюдения  $\tau$  (с);
- б)  $DVI$  (нс)  $\leq 1$  на всех интервалах наблюдения  $\tau$  (с).

### 3.3 Требования к параметрам ПЭИ

3.3.1 Относительное отклонение частоты от номинального значения составляет не более  $1 \times 10^{-11}$  на суточном и более длительном временном интервале.

3.3.2 Значение уровня выходных сигналов частотой 5 и 10 МГц на нагрузке 50 Ом –  $1,4 \pm 0,2$  В.

3.3.3 Выходные сигналы с частотой 5 и (или) 10 МГц и 1 Гц, формируемые оборудованием синхронизации, имеют форму прямоугольных импульсов амплитудой  $1,4 \pm 0,2$  В на нагрузке 50 Ом.

3.3.4 Пределы допускаемой относительной погрешности по частоте в режиме синхронизации по сигналам ГНСС  $\pm 5,0 \times 10^{-11}$ .

3.3.5 Предел допускаемого среднего квадратического относительное отклонение случайной составляющей погрешности измерений частоты выходного сигнала на интервале времени измерения 100 с зависят от метрологической опции ПЭИ ССВ и составляют:

- 1) Опция 010:  $5,0 \cdot 10^{-11}$ ;
- 2) Опция 020:  $1,0 \cdot 10^{-11}$ ;
- 3) Опция 030:  $2,0 \cdot 10^{-11}$ ;
- 4) Опция 040:  $4,0 \cdot 10^{-12}$ .

### 3.4 Требования к параметрам сигналов распределения точного времени

3.4.1 Амплитуда выходного импульсного сигнала частотой 1 Гц на нагрузке 50 Ом от 3,0 до 5,0 В.

					ЛЖАР.468150.004 ТУ – 2012	Лист
Изм	Лист	№ докум.	Подп.	Дата		9 из 20

3.4.2 Пределы допускаемой абсолютной погрешности привязки переднего фронта выходного импульса частотой 1 Гц к шкале времени UTC в режиме синхронизации по сигналам ГНСС  $\pm 100$  нс.

3.4.3 Пределы допускаемой абсолютной погрешности привязки переднего фронта выходного импульса частотой 1 Гц к сигналам синхронизации 1PPS  $\pm 100$  нс

3.4.4 Пределы допускаемой абсолютной погрешности привязки переднего фронта выходного импульса частотой 1 Гц к шкале времени UTC в режиме автономного функционирования за сутки зависят от метрологической опции ПЭИ ССВ и составляют:

- 1) Опция 010:  $\pm 10$  мкс;
- 2) Опция 020:  $\pm 5$  мкс;
- 3) Опция 030:  $\pm 5$  мкс;
- 4) Опция 040:  $\pm 1$  мкс.

3.4.5 Пределы допускаемой абсолютной погрешности привязки шкалы времени относительно шкалы времени UTC(SU) по протоколу NTP через интерфейс Ethernet  $\pm 10$  мкс.

					ЛЖАР.468150.004 ТУ – 2012	Лист
Изм	Лист	№ докум.	Подп.	Дата		10 из 20

#### 4. ТРЕБОВАНИЯ К ПАРАМЕТРАМ ЭЛЕКТРОПИТАНИЯ

Требования к параметрам электропитания приведены в таблицах №№ 1–5.

Таблица № 1. Требования к параметрам источников электропитания

Вид источника электропитания	Номинальное напряжение, В
Источник постоянного тока с заземленным положительным полюсом	24
Источник постоянного тока с заземленным положительным полюсом	48
Источник постоянного тока с заземленным положительным полюсом	220
Источник переменного тока	220

Таблица № 2. Требования к пределам изменения напряжения источников электропитания постоянного тока

Номинальное напряжение, В	Допустимые изменения напряжения, В
24	от 18,0 до 36,0
48	от 36,0 до 72,0
220	от 113,0 до 370,0
<p>Примечание: В случае снижения напряжения источника электропитания ниже допустимых пределов и при последующем восстановлении напряжения параметры оборудования восстанавливаются автоматически</p>	

Таблица № 3. Требования к параметрам помехи источника электропитания постоянного тока

Вид помехи	Значение
Допустимое отклонение напряжения от номинального значения, %:	
1) длительностью 50 мс	-20
2) длительностью 5 мс	40
Пульсации напряжения гармонических составляющих, мВ <sub>эфф</sub> :	
1) в диапазоне до 300 Гц	50
2) в диапазоне выше 300 Гц до 150 кГц	7

					ЛЖАР.468150.004 ТУ – 2012	Лист
Изм	Лист	№ докум.	Подп.	Дата		11 из 20



Таблица № 4. Требования к параметрам напряжения помех, создаваемых оборудованием в цепи источника электропитания

Вид помехи	Значение
Суммарные помехи в диапазоне от 25 Гц до 150 кГц, мВ <sub>эфф</sub>	50
Селективные помехи в диапазоне от 300 Гц до 150 кГц, мВ <sub>эфф</sub>	7
Взвешенное (псофометрическое) значение помех, мВ <sub>исоф</sub>	2

Таблица № 5. Требования к параметрам источников электропитания переменного тока

Параметр	Значение
1. Допустимые изменения напряжения сети переменного тока, В	от 100,0 до 270,0
2. Допустимая частота переменного тока, Гц	от 47,5 до 52,5
3. Допустимый коэффициент нелинейных искажений напряжения, %	10
4. Допустимое отклонение напряжения от номинального значения, %: а) длительностью до 1,3 с б) длительностью до 3 с	80 ± 40
5. Допустимое импульсное перенапряжение (длительность фронта/ длительность импульса – 1/50 мкс), В	2000
Примечания: 1) После воздействий по пунктам 4, 5 оборудование соответствует заданным требованиям. 2) В случае снижения напряжения источника электропитания за допустимые пределы и при последующем восстановлении напряжения параметры оборудования восстанавливаются автоматически	

В оборудовании обеспечивается защита от перенапряжений до 500 В.

					ЛЖАР.468150.004 ТУ – 2012	Лист
Изм	Лист	№ докум.	Подп.	Дата		12 из 20

## 5. ТРЕБОВАНИЯ К ПАРАМЕТРАМ ЭЛЕКТРОМАГНИТНОЙ СОВМЕСТИМОСТИ ОБОРУДОВАНИЯ

Требования к параметрам электромагнитной совместимости оборудования приведены в таблице № 6.

Таблица № 6. Требования к параметрам несимметричного напряжения  $U_c$  промышленных радиопомех (ИРП), создаваемых оборудованием на зажимах сети электропитания

Полоса частот, МГц	Напряжение ИРП, дБ (мкВ)	
	Квазипиковое значение	Среднее значение
Средства связи класса Б <sup>3</sup>		
от 0,15 до 0,5 вкл.	66 – 56	56 – 46
от 0,5 до 5 вкл.	56	46
от 5 до 30 вкл.	60	50
Примечания:		
1) Все значения указаны в дБ относительно напряжения 1 мкВ (0 дБ).		
2) Для средств связи класса Б в полосе частот от 0,15 до 0,5 МГц напряжения ИРП вычисляются по формулам: $U_c = 66 - 19,1 \lg F / 0,15$ для квазипиковых значений и $U_c = 56 - 19,1 \lg F / 0,15$ для средних значений, где F – частота измерений, МГц		

## 6. ТРЕБОВАНИЯ К ПАРАМЕТРАМ УСТОЙЧИВОСТИ К КЛИМАТИЧЕСКИМ И МЕХАНИЧЕСКИМ ВОЗДЕЙСТВИЯМ

6.1 Оборудование, устанавливаемое в отапливаемых помещениях, соответствует заданным требованиям при температуре от +5°C до +40°C.

6.2 Оборудование, устанавливаемое в отапливаемых помещениях, соответствует заданным требованиям при воздействии повышенной влажности до 80% при температуре +25°C.

6.3 Оборудование не содержит узлы и конструктивные элементы с резонансом в диапазоне частот (5 – 25 Гц).

## 7. НАДЕЖНОСТЬ

7.1 Среднее время наработки на отказ одного комплекта оборудования не менее 108 000 часов. Критерием отказа устройства является отклонение значений его параметров от требований настоящих ТУ.

<sup>3</sup> Средства связи класса Б – средства связи, которые эксплуатируются в жилых домах и подключаются к электрическим сетям жилых домов.

					ЛЖАР.468150.004 ТУ – 2012	Лист
Изм	Лист	№ докум.	Подп.	Дата		13 из 20



7.2 Среднее время восстановления на одну неисправность, без учета времени локализации неисправности, не превышает 30 минут.

7.3 Срок службы оборудования составляет не менее 20 лет.

## 8. КОМПЛЕКТНОСТЬ

8.1 Оборудование поставляется в заводской упаковке, содержащей собственно изделие, руководство по эксплуатации, упаковочную коробку. Поставка конкретных моделей, а также интерфейсных кабелей оговаривается между Предприятием-Поставщиком и Потребителем в каждом конкретном случае в договоре (контракте) на поставку оборудования.

8.2 Заказная спецификация, из перечня которой Потребителем осуществляется выборка необходимых моделей аппаратуры, приведена в разделе "Заказная спецификация" настоящих технических условий.

## 9. МАРКИРОВКА

Аппаратура и упаковка имеет маркировку в соответствии с технической документацией завода-изготовителя. На аппаратуре и в техническом паспорте на аппаратуру указана информация о сертификатах соответствия.

## 10. УПАКОВКА

10.1 Тара выдерживает без нарушения целостности конструкции воздействие механических нагрузок и климатических факторов, обеспечивает защиту упакованного в неё изделия.

10.2 Упаковке подлежит укомплектованная аппаратура, прошедшая приемо-сдаточные испытания.

## 11. ТЕХНИЧЕСКАЯ ДОКУМЕНТАЦИЯ

Комплект документации на русском языке содержит руководство по эксплуатации, технический паспорт.

## 12. ПРАВИЛА ПРИЕМКИ

12.1 Целью правил приемки и регламентируемых процедур является обеспечение и контроль функций и параметров, предусмотренных ТУ.

12.2 Правила приемки и процедуры приемочных испытаний на всех этапах работ, включающих приемо-сдаточные испытания, опытную эксплуатацию и гарантийные

					ЛЖАР.468150.004 ТУ – 2012	Лист
Изм	Лист	№ докум.	Подп.	Дата		14 из 20



обязательства Продавца определяются в контракте (договоре), заключаемом между Продавцом и Потребителем.

### 13. МЕТОДЫ КОНТРОЛЯ

13.1 Испытания аппаратуры проводятся по методикам фирмы-изготовителя, а также в соответствии с методиками измерений электрических параметров, указанных в рекомендациях МСЭ-Т, при использовании измерительного оборудования фирмы-изготовителя.

13.2 Все измерения, кроме оговоренных особо, проводят при номинальном напряжении сети электропитания и нормальных климатических условиях:

температура окружающей среды	$(25 \pm 10)^\circ\text{C}$ ,
относительная влажность воздуха	от 45 до 80 %,
атмосферное давление	от 84 до 107 кПа.

13.3 Контрольно-измерительная аппаратура, используемая при испытаниях, обеспечивает измерение требуемых параметров и требуемую точность измерений. Все используемые измерительные приборы проходят поверку.

### 14. ТРАНСПОРТИРОВАНИЕ

14.1 Оборудование в упакованном виде выдерживает транспортирование при температуре от  $-50^\circ\text{C}$  до  $+50^\circ\text{C}$  при относительной влажности до 100 % при  $25^\circ\text{C}$ , а также при пониженном атмосферном давлении 12 кПа (90 мм. рт.ст.) при температуре минус  $50^\circ\text{C}$  (авиатранспортирование).

14.2 Транспортирование оборудования осуществляется способом, указываемым в Контракте на поставку конкретных изделий.

### 15. ХРАНЕНИЕ

Оборудование в упакованном виде выдерживает хранение в течение года в складских помещениях при температуре от  $-50^\circ\text{C}$  до  $+50^\circ\text{C}$ , среднемесечном значении относительной влажности 80% при температуре  $+20^\circ\text{C}$ . Допускается кратковременное повышение влажности до 98% при температуре не более плюс  $25^\circ\text{C}$  без конденсации влаги, но суммарно не более 1 месяца в год.

### 16. УКАЗАНИЯ ПО ЭКСПЛУАТАЦИИ

16.1 Эксплуатация оборудования осуществляется персоналом в соответствии с требованиями, изложенными в руководстве по эксплуатации.

					ЛЖАР.468150.004 ТУ – 2012	Лист
Изм	Лист	№ докум.	Подп.	Дата		15 из 20

16.2 Оборудование не требует проведения профилактических работ и постоянного присутствия эксплуатационного персонала.

16.3 Комплект документации на русском языке содержит техническое описание, руководство по монтажу и настройке, руководство по эксплуатации и достаточен для эксплуатации специально обученным персоналом.

## 17. ГАРАНТИИ ПОСТАВЩИКА

17.1 Гарантийные обязательства несет поставщик оборудования, получивший сертификат соответствия на оборудование.

Поставщик гарантирует соответствие качества оборудования требованиям настоящих ТУ при соблюдении Потребителем условий эксплуатации, транспортирования и хранения, установленных в ТУ и эксплуатационной документации.

17.2 Срок гарантии составляет не менее 12 месяцев с момента ввода оборудования в действие. В конкретном контракте на поставку указанные сроки могут быть изменены по обоюдному согласию сторон.

17.3 После истечения гарантийного срока изготовитель осуществляет техническую поддержку оборудования (аппаратных средств и ПО), включая ремонт, модернизацию в течение всего срока службы оборудования на договорной основе.

17.4 Изготовитель гарантирует поставку ЗИП в течение всего срока эксплуатации оборудования. В течение срока гарантии изготовитель обязан бесплатно заменять или ремонтировать оборудование.

## 18. ЗАКАЗНАЯ СПЕЦИФИКАЦИЯ

Комплект поставки оборудования определяется при заключении контракта на поставку.

Индекс	Наименование
ЛЖАР.468150.004	Первичный эталонный источник / Сервер синхронизации времени ССВ-1Г
ЛЖАР.468150.004 РЭ	Руководство по эксплуатации
ЛЖАР.468150.004 ПС	Паспорт
<b>Модули расширения</b>	
ЛЖАР.468111.002	М10М – Модуль синхронизации частоты 5/10 МГц (2 порта)

					ЛЖАР.468150.004 ТУ – 2012	Лист
Изм	Лист	№ докум.	Подп.	Дата		16 из 20



Индекс	Наименование
ЛЖАР.468112.004	MLAN – Модуль синхронизации времени «Ethernet 10/100» (2 порта NTP, SNTP, Time Protocol, Daytime Protocol)
ЛЖАР.468113.003	MSYNC 120 – Модуль синхронизации частоты (2 порта 2,048 МГц 120 Ом)
ЛЖАР.468114.001	МТП – Модуль синхронизации времени «Токовая петля» (2 порта)
ЛЖАР.468115.003	MSYNC 75 – Модуль синхронизации частоты (2 порта 2,048 МГц 75 Ом)
ЛЖАР.468116.001	MGNSS – Модуль подключения дополнительной антенны (1 порт)
ЛЖАР.468117.002	MPPS – Модуль приема/формирования сигнала 1 Гц (2 порта 1PPS)
ЛЖАР.468118.002	MCOMB – Модуль комбинированный (порт RS232 синхронизации времени и порт приема/формирования 1 Гц)
ЛЖАР.468119.002	MLANP – Модуль синхронизации времени «Ethernet 10/100» (2 порта PTP, NTP, SNTP сервер)
ЛЖАР.468120.002	MGLAN – Модуль синхронизации времени «Ethernet Gigabit» или SFP (1 порт PTP, NTP, SNTP сервер)
ЛЖАР.468121.001	M422 – Модуль синхронизации по RS422/RS485 (2 порта TOD, SIRF, 1PPS)
ЛЖАР.468122.001	IRIG – Модуль синхронизации времени (1 порт IRIG)
ЛЖАР.468123.001	MWEB – Модуль дополнительного управления по Web интерфейсу (1 порт)
<b>Дополнительное оборудование</b>	
ЛЖАР.464611.001	Кабель антенный соединительный РК 50-7-311 с установленными разъёмами N – N (длина определяется при заказе)
ЛЖАР.464612.001	Кабель антенный соединительный РК 50-7-11 с установленными разъёмами N – N (длина определяется при заказе)
ЛЖАР.464613.001	Кабель антенный соединительный РК 50-4,8-32 с установленными разъёмами N – N (длина определяется при заказе)

					ЛЖАР.468150.004 ТУ – 2012	Лист
Изм	Лист	№ докум.	Подп.	Дата		17 из 20



Индекс	Наименование
ЛЖАР.464614.001	Кабель антенный соединительный РК 50-4,8-33 с установленными разъёмами N – N (длина определяется при заказе)
ЛЖАР.464615.001	Кабель антенный соединительный РК 50-4,8-34 с установленными разъёмами N – N (длина определяется при заказе)
ЛЖАР.464615.001	Кабель антенный соединительный РК 50-4,8-37нг с установленными разъёмами N – N (длина определяется при заказе)
ЛЖАР.464616.001	Кабель антенный соединительный РК 50-7-313 нг (С)-НФ с установленными разъёмами N – N (длина определяется при заказе)
ЛЖАР.464616.001	Кабель антенный соединительный РК 50-7-316 нг (С)-НФ с установленными разъёмами N – N (длина определяется при заказе)
ЛЖАР.464617.001	Кабель антенный соединительный RG-213 C/U с установленными разъёмами N – N (длина определяется при заказе)
ЛЖАР.464618.001	Кабель антенный соединительный LMR400 с установленными разъёмами N – N (длина определяется при заказе)
ЛЖАР.464619.001	Кабель антенный соединительный RG-58 A/U с установленными разъёмами N – N (длина определяется при заказе)
SIRUS GNSS-TMG-SPI-38N	Блок антенный ГНСС. Кронштейн в комплекте.
SIRUS GPSGL-TMG-SPI-40NCB	Блок антенный ГНСС. Кронштейн в комплекте.
GGA225	Блок антенный ГНСС. Кронштейн в комплекте.
TW3440/TW3442	Блок антенный ГНСС. Кронштейн в комплекте.
РАДИУС-50	Блок антенный ГНСС. Кронштейн в комплекте.
РАДИУС-55	Блок антенный ГНСС. Кронштейн в комплекте.
M104	Блок антенный ГНСС. Кронштейн в комплекте.
АСМ -03	Блок антенный ГНСС. Кронштейн в комплекте.

					ЛЖАР.468150.004 ТУ – 2012	Лист
Изм	Лист	№ докум.	Подп.	Дата		18 из 20

Индекс	Наименование
GPSGL-STMG-SPI-40NCB	Блок антенный ГНСС. Кронштейн в комплекте.
SIRUS SP3000	Грозозащитный элемент
P8AX09 N/MF	Грозозащитный элемент
N-712Q	Грозозащитный элемент
DIAMOND SP3000	Грозозащитный элемент
ЛЖАР.301561.001	Кронштейн для настенной установки антенного блока

					ЛЖАР.468150.004 ТУ – 2012	Лист
Изм	Лист	№ докум.	Подп.	Дата		19 из 20



# Лист регистрации изменений

Номера листов страниц					Наименование документа	Входящий номер сопроводительного документа	Подпись		Дата
№ пп	Глава/раздел	Замененных	Новых	Аннулированных			От Исполнителя	От Заказчика	

					ЛЖАР.468150.004 ТУ – 2012	Лист
Изм	Лист	№ докум.	Подп.	Дата		20 из 20